

Инструменты, которые могут понадобиться при сборке



Примечания:

1. Мебель изготавливается из ДСП I и III сортов, в связи с этим возможны незначительные дефекты на невидимых поверхностях деталей.
2. Изготовитель оставляет за собой право вносить изменения в конструкцию изделия, не ухудшающие их потребительские свойства, без отображения в паспорте на изделие.
3. Обращаем Ваше внимание! Оттенки цветов рисунков и материалов (ЛДСП, Плёнка ПВХ, отделка и др.), могут незначительно отличаться от рисунков каталога, изображений на сайте, а также при комплектации изделий из разных партий.

ГАРАНТИИ ИЗГОТОВИТЕЛЯ

Гарантия на мебель составляет 24 месяца.

Претензии по качеству и комплектности мебели принимаются в пределах гарантийного срока по месту покупки. Для выполнения предприятием - изготовителем гарантийных обязательств, выявления несоответствий и установления причин их возникновения необходимо сохранить и предоставить:

- 1) части упаковки с наклеенными этикетками, номером партии или ростером (или их фотографии);
- 2) фотографии распечатанных упаковок, где обнаружен заводской брак деталей;
- 3) фотографии узлов, деталей собираемого изделия, если заводской брак обнаружен до сборки и в процессе сборки.

Не являются гарантийным случаем:

Различные повреждения деталей и узлов изделий (бой, сколы, царапины, расслоения, оплавление, набухание ЛДСП и др.), возникшие в результате перевозки самовывозом, самостоятельной сборки, нарушений правил эксплуатации. Замена деталей и узлов изделий, не попадающих под гарантийный случай, производится за дополнительную плату.

Наша мебель прослужит Вам годы, если Вы будете соблюдать несколько простых правил:

ПРАВИЛА ЭКСПЛУАТАЦИИ

ВНИМАНИЕ! Во избежание несчастных случаев во время эксплуатации рекомендуем закрепить изделие к стене. Для разных материалов стен требуются различные крепления, используйте крепёжные средства, подходящие для материала стен в вашем доме.

1. Использовать изделие только по своему функциональному назначению.
2. Располагать изделия на расстоянии не менее 50 см от отопительных приборов.
3. Содержать изделия в сухих проветриваемых помещениях при температуре от +8° С до +50° С и относительной влажности воздуха от 45 % до 70%.
4. Избегать попадания на изделие прямых солнечных лучей и атмосферных осадков.
5. Удалять пыль с поверхности мягкой сухой тканью.
6. Для чистки мебели от загрязнений использовать специальные средства по уходу за мебелью или слабый мыльный (спиртовой) раствор с последующей протиркой сухой тканью.
7. При попадании влаги на изделие незамедлительно протереть поверхность сухой мягкой тканью.
8. При ослаблении крепежной фурнитуры во время эксплуатации мебели, необходимо подтянуть винты, шурупы, болты.

Категорически запрещается:

1. Передвигать, ударять, ронять на поверхности тяжелые, твердые предметы, чтобы не вызвать механические повреждения.
2. Допускать контакт изделия с горячими предметами.
3. Длительный контакт поверхностей изделия с влагой.
4. Контакт изделия с кислотами, щелочами, растворителями и прочими химическими веществами, способными нанести вред изделию.
5. Применять при протирке изделия бытовые чистящие средства, не предусмотренные для ухода за мебелью.

Поделитесь своим мнением об этой мебели. Напишите на zabota@mebelson.ru

 **MEBELSON®**

427022, УР, г. Ижевск, район Пирогово,
ул. Торговая, 15
e-mail: mebelson@udm.net, www.mebelson.ru
тел.: (3412) 623-888, 623-633, 623-632.

Кровать 1,4/1,6 комфорт «Зара»

Габаритные размеры изделия: 1502/1702(ш) x 2074(г) x 1005(в) мм

Рекомендуемые габаритные размеры матраса: 1400/1600(ш) x 2000(г) x 160(в) мм
(максимальное ограничение по высоте: 180 мм)



Уважаемые покупатели!

Вся выпускаемая мебель для удобства транспортировки и сохранности внешнего вида поставляется в разобранном виде. При этом упаковки с мебелью должны быть надежно защищены от сильных толчков, ударов, повреждения, воздействия влаги и грязи.

Перед сборкой изделия ознакомьтесь с инструкцией по сборке и правилами по эксплуатации (их несоблюдение снимает с предприятия изготовителя гарантийные обязательства), подготовьте необходимые инструменты.

Мебель имеет Гигиенический сертификат



Кровать 1,4/1,6 комфорт «Зара»

ПОСЛЕДОВАТЕЛЬНОСТЬ СБОРКИ

Сборка должна производиться на ровной поверхности.

1. Подготовка к сборке

Перед непосредственной сборкой необходимо:

- Внимательно ознакомиться с данной инструкцией.
- Распаковать упаковки, скомплектовать детали согласно схемам, определить наличие необходимой фурнитуры.
- Во избежание повреждения поверхностей деталей предварительно разложить мягкую толстую ткань или гофрокартон от упаковки. Номера деталей на схемах соответствуют номерам, поставленным на нелицевых кромках деталей.
- Обратите внимание на подбор соответствующих саморезов.

2. Установка фурнитуры (см. схему 2)

- На дет. №2 установить стяжки прямые (К3) через круглые замкнутые отверстия при помощи евровинтов.
- На дет. №12, 13 установить уголки стяжки кроватной (К4) через круглые замкнутые отверстия при помощи евровинтов, при необходимости дополнительно закрепить при помощи саморезов 3,5х16 (см. схему 1).
- На дет. №2, 8 (2 шт.), 9 (2 шт.) установить опоры пятниковые (К8) при помощи саморезов 3х20.

3. Сборка кровати (см. схему 2)

- Дет. №1 крепить к дет. №2 при помощи евровинтов (К3).
- Дет. №10К, 11К крепить к дет. №1, 2 при помощи конфирматов 7х28 (К2), при этом к дет. №1 крепить дет. №6 при помощи саморезов 4х30 (К9).
- Дет. №8 (2 шт.) крепить к дет. №3, 4 при помощи саморезов 4х30 (К9).
- Дет. №3, 4 крепить к дет. №10К, 11К через дет. №2 при помощи винтов М6х70 и гаек (К6).
- Дет. №9 (2 шт.) крепить к дет. №8 (2 шт.) при помощи конфирматов 7х50 (К1).
- Дет. №12, 13 крепить к дет. №5 при помощи конфирматов 7х28 (К2), при этом к дет. №5 крепить дет. №7 при помощи саморезов 4х30 (К9).
- Дет. №12, 13 крепить к дет. №9 (2 шт.) при помощи штифтов (К5).
- Дет. №12, 13 крепить к дет. №3, 4 при помощи евровинтов (К4), при необходимости дополнительно закрепить при помощи саморезов 3,5х16 (см. схему 1).

4. Завершение сборки (см. схему 2)

- Собрать и установить основание ортопедическое (К7, инструкция по сборке находится в упаковке с ортопедическим основанием).
- На видимые шляпки конфирматов 7х50 (К1) установить заглушки.

ВНИМАНИЕ! Производитель оставляет за собой право не комплектовать наружную и внутреннюю невидимую фурнитуру, а также технологические отверстия заглушками.

Фурнитура

Поз.	Наименование	Кол-во	Ед. изм.	Изображение*
К1	Конфирмат 7х50	2	шт.	
	Ключ конфирматный	1	шт.	
	Заглушка конфирмата	2	шт.	
К2	Евровинт 6,2х29	14	шт.	
К3	Стяжка прямая	3	шт.	
	Евровинт	6	шт.	
К4	Уголок стяжки кроватной	2	шт.	
	Евровинт	8	шт.	
	Саморез 3,5х16**	8	шт.	
К5	Штифт металлический	2	шт.	
К6	Винт М6х70	4	шт.	
	Гайка-бочонок М6	4	шт.	
К7	Основание ортопедическое с опорами	1	компл.	
К8	Опора пятниковая	6	шт.	
	Саморез 3х20**	12	шт.	
К9	Саморез 4х30**	15	шт.	

* Изображение фурнитуры дает представление о её внешнем виде и не отображает реальных размеров.

** Обратите внимание на подбор соответствующих саморезов.

Схема 1. Установка уголка стяжки кроватной

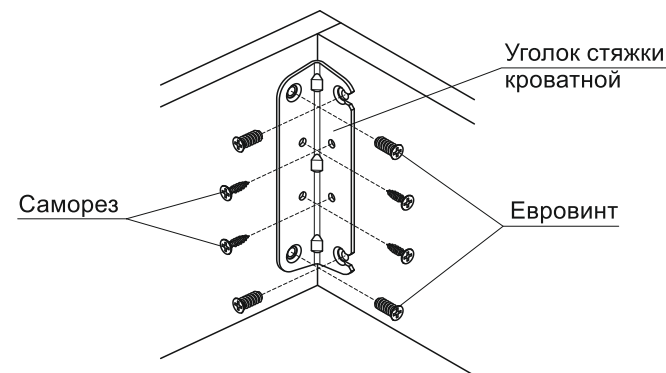
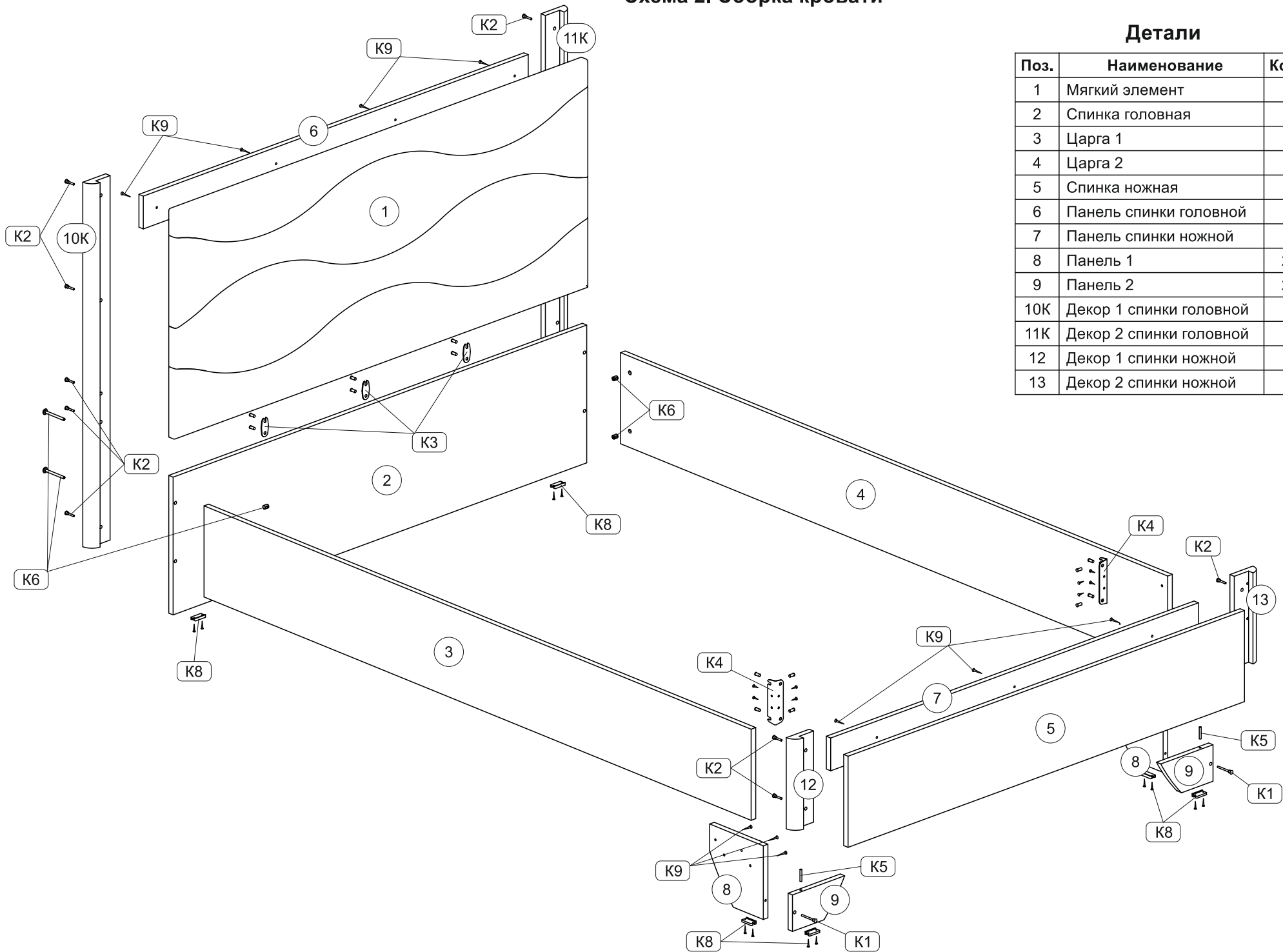


Схема 2. Сборка кровати



Детали

Поз.	Наименование	Кол.
1	Мягкий элемент	1
2	Спинка головная	1
3	Царга 1	1
4	Царга 2	1
5	Спинка ножная	1
6	Панель спинки головной	1
7	Панель спинки ножной	1
8	Панель 1	2
9	Панель 2	2
10K	Декор 1 спинки головной	1
11K	Декор 2 спинки головной	1
12	Декор 1 спинки ножной	1
13	Декор 2 спинки ножной	1